

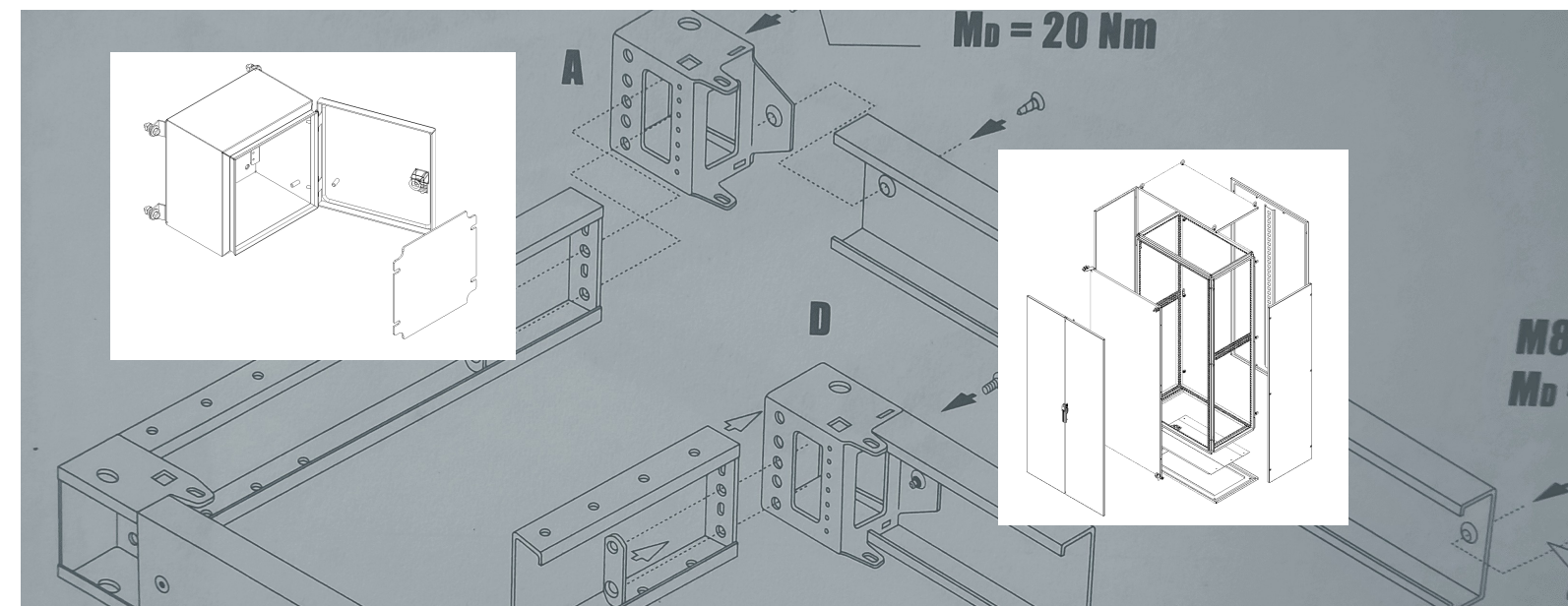


地址：湖北省 武汉市 江夏区经济开发区 大桥
新区 山湖大道9号 济柴工业园 5号厂房3号门

邮箱：commerce@whedko.com

“武汉爱德卡电子设备有限公司” 版权所有。
任何公司和个人在未得到本公司书面许可时，
不得复制、节选或删改本产品手册任何内容。
本公司保留本产品资料之解释、修改权，如有
变动恕不另行通知

武汉爱德卡电子设备有限公司
Wuhan Edko Electronic Equipment Co.,Ltd



稳定、创新、全面
机箱、机柜供应商

武汉爱德卡电子设备有限公司成立于2020年，是一家新兴的颇具规模的生产制造型企业。现有武汉、无锡两大生产基地，员工总数共计50余人，厂房占地面积约5000m²。

公司具有研发、生产、销售能力，产品主要涉及各类标准、非标准工控机柜、不锈钢机柜、操作台、IT机柜等中高端钣金箱体机柜及零部件。是华中地区较为领先的专业机柜制造商。

公司简介 Company profile

CATALOG

目录

- 01 KL 小型接线箱/控制箱/按钮盒
- 02 AE 紧凑型控制箱
- 03 AK 紧凑型控制柜
- 04 ES 高密封性独立控制柜
- 05 PS 框架式模块化控制柜
- 06 TS 框架式模块化控制柜
- 07 不锈钢产品
- 08 悬臂系统
- 09 温控系统
- 10 设备展示
- 11 车间展示



01

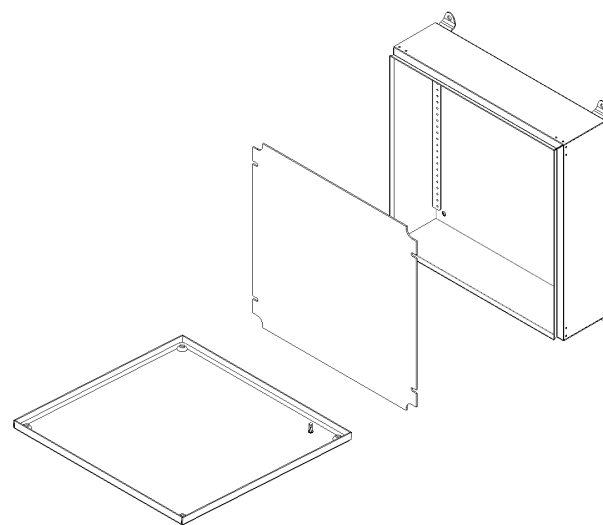
KL 接线箱/控制箱/按钮盒



标准配置：
前盖板，KL专用螺丝，安装板/安装条，安装板/条固定支架，壁挂件

特性：

- 1、通过专用箱盖螺丝安装固定，并附有尼龙护圈，最大限度保证防护等级要求；
- 2、聚氨酯浇注一次成型发泡胶条，高回弹、寿命长，密封性能极佳；
- 3、接地线螺柱分布于箱盖和箱体上；
- 4、箱口导水槽能防止盖板打开时灰尘和水的直接进入；
- 5、镀锌安装板可根据要求进行开孔；
- 6、箱体内部两侧焊有固定支架，用以固定安装板或安装条；
- 7、箱体后背板四角可开孔直接固定于墙面或设备上，也可使用壁挂件进行安装。



箱体：1.5mm钢板
箱盖：1.5mm钢板 / 2.0mm钢板
密封：聚氨酯浇注一次成型发泡胶条
安装板：2.0mm镀锌板 / 2.5mm镀锌板

盖板及箱体：RAL7035户外粉末涂层，涂层厚度80~120um，橘纹
安装板/条：镀锌，锌层厚度单面40um

防护等级：IP66

外形尺寸：定制

02

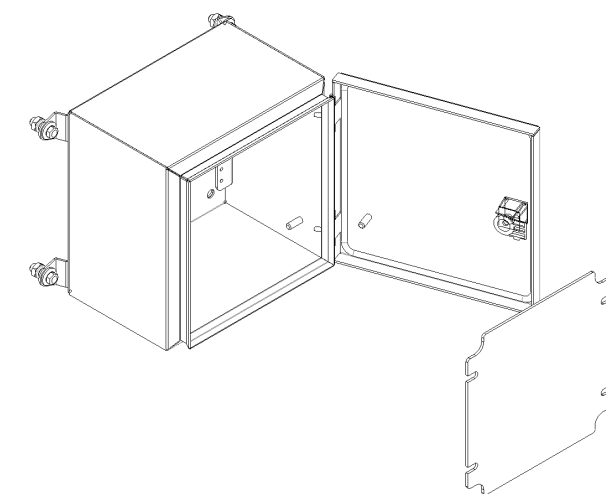
AE 紧凑型控制箱



标准配置：
前盖板，KL专用螺丝，安装板/安装条，安装板/条固定支架，壁挂件

特性：

- 1、小方锁外形美观简洁，安装便捷，并附有尼龙护圈，最大限度保证防护等级要求；
- 2、聚氨酯浇注一次成型发泡胶条，高回弹、寿命长，密封性能极佳；
- 3、门板背面两侧垂直焊接2根支架，并配有门安装条，既可提高门板强度，也便于快速布线走线；
- 4、箱体与门板采用铰链连接，铰链可向外旋转130°；
- 5、铰链使用插销和卡簧固定，即使箱体倒置或震动时也不易脱落。
- 6、镀锌安装板可根据要求进行开孔，并且可以通过嵌钉来调节安装深度；
- 7、箱体底部可制作盖板，通过螺丝固定于底板上，便于进出穿线；
- 8、箱体后背板四角可开孔直接固定于墙面或设备上，也可使用壁挂件进行安装。



箱体：1.5mm钢板
箱盖：1.5mm钢板 / 2.0mm钢板
密封：聚氨酯浇注一次成型发泡胶条
安装板：2.0mm镀锌板 / 2.5mm镀锌板

盖板及箱体：RAL7035户外粉末涂层，涂层厚度80~120um，橘纹
安装板/条：镀锌，锌层厚度单面40um

防护等级：IP66

外形尺寸：定制



标准配置：
前单开门或双开门，MS821锁，安装板，多段式底封板，吊环/壁挂件

特性：

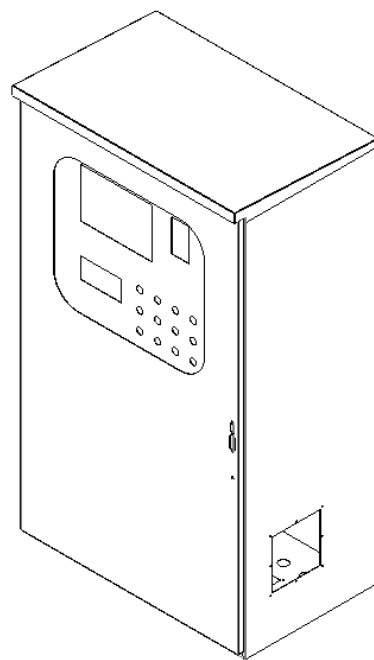
- 1、矩形方锁带锁杆，通过上中下三点定位锁住柜体；
- 2、聚氨酯浇注一次成型发泡胶条，高回弹、寿命长，密封性能极佳；
- 3、门板背面四周装方管，并配有门安装条，既可提高门板强度，也便于快速布线走线；
- 4、铰链使用插销和卡簧固定，即使柜体受震动时也不易脱落；
- 5、柜口导水槽能防止盖板打开时灰尘和水的直接进入；
- 6、镀锌安装板可根据要求进行开孔，并且紧贴后背板，最大限度保证柜内深度；
- 7、柜体底部多段式底封板，可随意拆装，也可在底封板上开孔，用于进出线缆；
- 8、可扩装底座、照明灯、行程开关、资料袋、折叠式电脑托盘、防雨顶、风机顶罩、壁挂件、吊环等选装配件。

柜体：1.5mm钢板
柜门：2.0mm钢板
密封：聚氨酯浇注一次成型发泡胶条
安装板：2.0mm镀锌板 / 2.5mm镀锌板

柜门及柜体：RAL7035户外粉末涂层，
涂层厚度80~120um，橘纹
安装板/条：镀锌，锌层厚度单面40um

防护等级：IP65

外形尺寸：定制



标准配置：
前单开门或双开门、后背板，MS830锁，安装板，三段式底封板，照明灯，行程开关，塑料资料袋，止门器，吊环

特性：

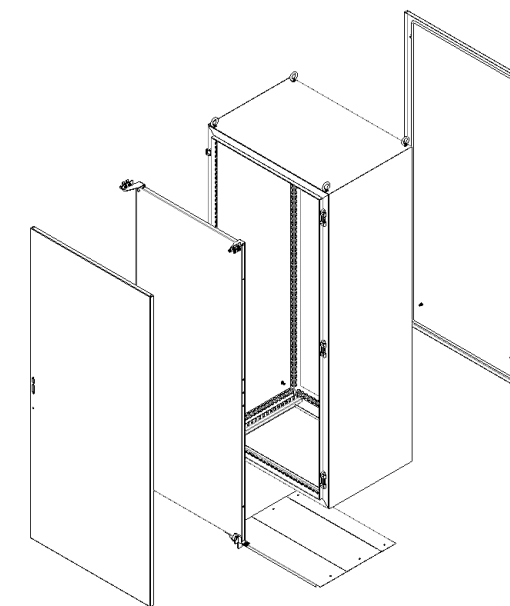
- 1、MS830锁带把手，转动把手即可开闭柜门，通过三点定位锁住柜体，牢固美观；
- 2、聚氨酯浇注一次成型发泡胶条，高回弹、寿命长，密封性能极佳；
- 3、门板背面四周装方管，并配有门安装条，既可提高门板强度，也便于快速布线走线；
- 4、门上装有止门器，可长时间保持开门状态，使不受外力影响导致意外关门；
- 5、焊接式侧面包围，提供较高IP防护等级；
- 6、柜口导水槽能防止盖板打开时灰尘和水的直接进入；
- 7、柜内四周纵向模数化立柱，方便元件安装；
- 8、柜体底部三段式底封板，可随意拆装，也可在底封板上开孔，用于进出线缆；
- 9、可扩装底座、照明灯、行程开关、资料袋、折叠式电脑托盘、防雨顶、风机顶罩、壁挂件、吊环等选装配件。

柜体：1.5mm钢板
柜门：2.0mm钢板
密封：聚氨酯浇注一次成型发泡胶条
安装板：2.5mm镀锌板

柜门及柜体：RAL7035户外粉末涂层，
涂层厚度80~120um，橘纹
安装板/条：镀锌，锌层厚度单面40um

防护等级：IP55

外形尺寸：定制



05 | PS 框架式模块化控制柜

PS SERIES CABINET

标准配置//

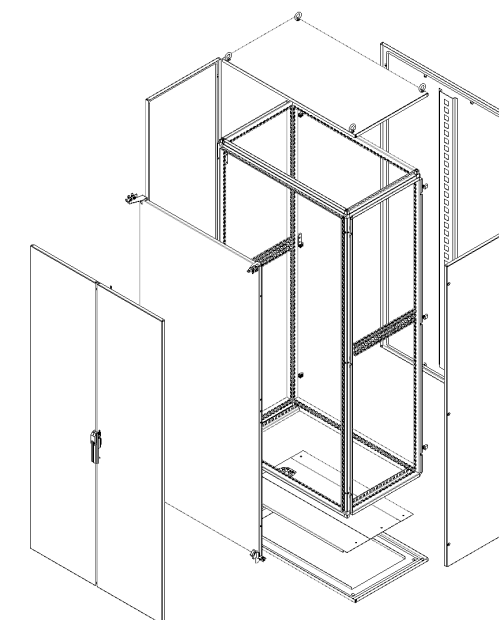
前单开门或双开门、后背板，MS830锁，安装板，三段式底封板，照明灯，行程开关，塑料资料袋，止门器，吊环



产品特性//



- 1、MS830锁带把手，转动把手即可开闭柜门，同时配备上下锁杆及中间锁片，通过三点定位锁住柜体，牢固美观；
- 2、聚氨酯浇注一次成型发泡胶条，高回弹、寿命长，密封性能极佳；
- 3、门板背面四周装方管，并配有门安装条，既可提高门板强度，也便于快速布线走线；
- 4、门上装有止门器，可长时间保持开门状态，使不受外力影响导致意外关门；
- 5、接地线螺柱分布于门板和柜体上；
- 6、柜口导水槽能防止盖板打开时灰尘和水的直接进入；
- 7、柜内装有照明灯及行程开关，方便操作人员进行内部的元件安装和维护；
- 8、九折型材通过角三通焊接而成整体框架，提供多达1000kg的高承重；
- 9、镀锌安装板可根据模数调节位置，甚至可嵌入框架内安装，最大限度保证柜内深度；
- 10、柜体底部三段式底封板，可随意拆装，也可在底封板上开孔，用于进出线缆；
- 11、可拆除侧板进行左右并柜，通过专用的并柜件连接后可实现整体起吊；
- 12、可扩展底座、照明灯、行程开关、资料袋、折叠式电脑托盘、防雨顶、风机顶罩、壁挂件、吊环等选装配件。



部分零件及配件:

- 不锈钢九折型材
- 折叠电脑托盘
- 防脱落塑料文件盒
- 粘贴式标识标牌式
- 吊环



柜体：1.5mm钢板
柜门：2.0mm钢板
密封：聚氨酯浇注一次成型发泡胶条
安装板：2.5mm镀锌板

柜门及柜体：RAL7035户外粉末涂层，涂层厚度80~120um，橘纹
安装板/条：镀锌，锌层厚度单面40um

防护等级：IP55

外形尺寸：定制



06 | TS 框架式模块化控制柜

TS SERIES CABINET

标准配置//

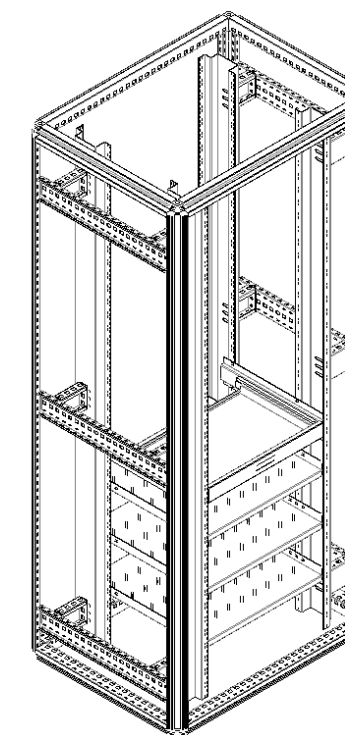
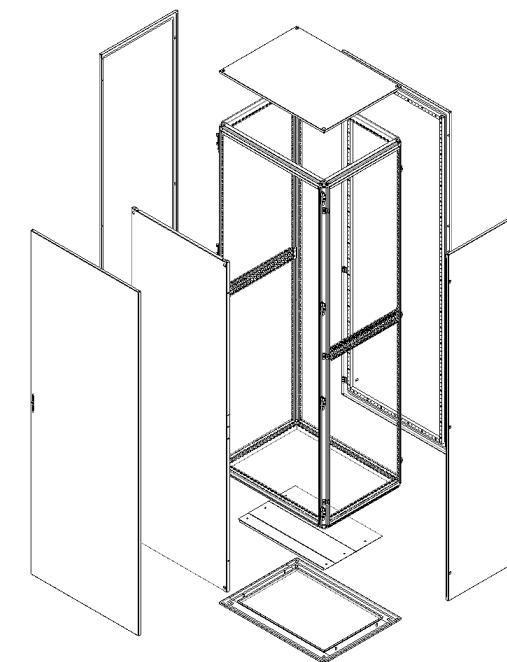
前单开门或双开门、后背板，MS830锁，安装板，三段式底封板，照明灯，行程开关，塑料资料袋，止门器，吊环



产品特性//



- 1、使用四点定位锁具，保证了门和框架的紧密贴合；
- 2、聚氨酯浇注一次成型发泡胶条，高回弹、寿命长，密封性能极佳；
- 3、门板背面四周装方管，并配有门安装条，既可提高门板强度，也便于快速布线走线；
- 4、门上装有止门器，可长时间保持开门状态，使不受外力影响导致意外关门；
- 5、接地线螺柱分布于门板和柜体上；
- 6、柜口导水槽能防止盖板打开时灰尘和水的直接进入；
- 7、柜内装有照明灯及行程开关，方便操作人员进行内部的元件安装和维护；
- 8、多折曲径迷宫式型材通过角三通焊接而成整体框架，提供多达1200kg的高承重；
- 9、镀锌安装板可根据模数调节位置，甚至可嵌入框架内安装，最大限度保证柜内深度；
- 10、柜体底部三段式底封板，可随意拆装，也可在底封板上开孔，用于进出线缆；
- 11、拆除侧板、背板甚至门板之后进行前后左右四个方向的并柜，通过专用的并柜件连接后可实现整体起吊；
- 12、可扩装底座、照明灯、行程开关、资料袋、折叠式电脑托盘、防雨顶、风机顶罩、壁挂件、吊环等选装配件。



柜体：1.5mm钢板
柜门：2.0mm钢板
密封：聚氨酯浇注一次成型发泡胶条
安装板：2.5mm镀锌板

柜门及柜体：RAL7035户外粉末涂层，涂层厚度80~120um，橘纹
安装板/条：镀锌，锌层厚度单面40um

防护等级：IP55

外形尺寸：定制

07 | 不锈钢产品



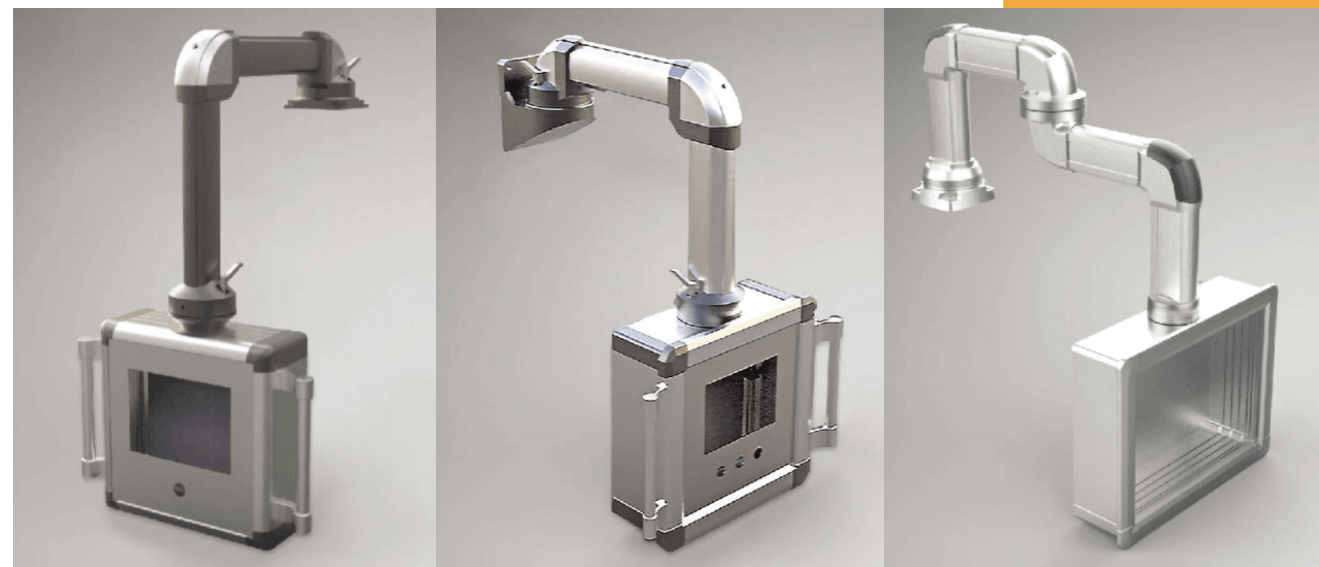
当产品放置于户外、海边、或者恶劣环境的工厂车间内时，需要使用不锈钢柜体来抵御酸碱腐蚀气体对柜内元器件的侵蚀。因不锈钢产品在大多数情况下将其外表原色暴露在外，所以在制作不锈钢产品时，加工步骤更多，工艺流程也更复杂。

爱德卡不锈钢产品 在不同场景的应用

- 水处理行业仪表控制柜
- 食品饮料加工行业
- 港机起重主控柜
- 船用配电箱
- 输配电行业高压电箱
- 电气设备智能检测箱



08 | 悬臂/悬臂箱

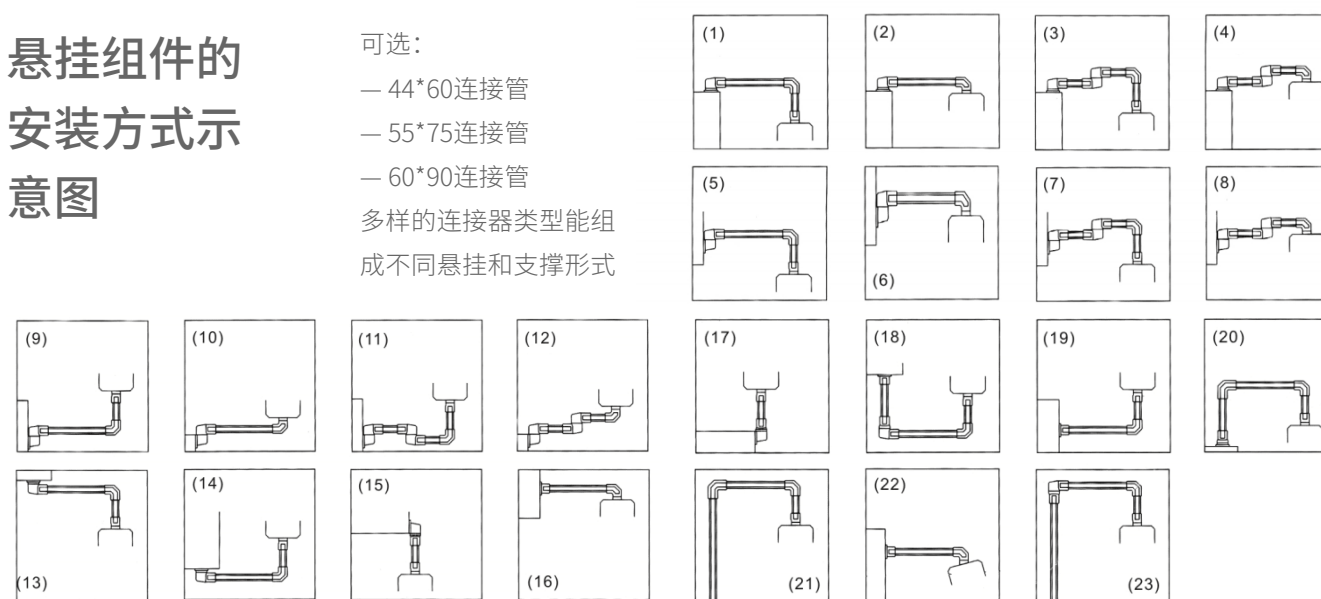


悬臂及组件是由高品质铝型材和压铸铸角部件拼接而成。箱体部分铝箱体，导热性强，被动散热性优良。用于数控机床、生产线及专用设备上各类人机界面和操控器件的安装。

悬挂组件的 安装方式示 意图

可选：

- 44*60连接管
 - 55*75连接管
 - 60*90连接管
- 多样的连接器类型能组成不同悬挂和支撑形式



09 | 温控系统



风机 独立式风机
一体式风机

12308 —— 外形尺寸120*120mm, 220V,配保护罩, 风量120m³/h
 17251 —— 外形尺寸150*172mm, 220V,配保护罩, 风量220m³/h
 9803.12038 —— 风机带滤网, 220V, 外形148.5*148.5, 风量120m³/h
 9804.17251 —— 风机带滤网, 220V, 外形204*204, 风量220m³/h
 9805.17251 —— 风机带滤网, 220V, 外形255*255, 风量220m³/h



滤网

9803 —— 外形尺寸148.5*148.5, 开孔尺寸122*122, 螺丝孔131*131
 9804 —— 外形尺寸204*204, 开孔尺寸175*175, 螺丝孔184*184
 9805 —— 外形尺寸255*255, 开孔尺寸223*223,螺丝孔233*233



空调 顶装/侧装机柜空调
可选内置冷凝水蒸发器
可选304不锈钢外壳

3302105/3302107 —— 顶装空调, 240*532*336mm, 500W/750W
 3305012/3305016 —— 顶装空调, 240*532*336mm, 1200W/1600W
 3305112 —— 侧装空调, 1000*400*192mm, 1200W, 内置冷凝水蒸发器
 3305116 —— 侧装空调, 1000*400*192mm, 1600W, 内置冷凝水蒸发器
 3305120 —— 侧装空调, 1000*400*252mm, 2000W, 内置冷凝水蒸发器
 3305125 —— 侧装空调, 1200*404*260mm, 2500W, 内置冷凝水蒸发器
 3305135 —— 侧装空调, 1580*420*275mm, 3500W, 内置冷凝水蒸发器

10 | 设备展示



名称	交换平台激光切割机	转塔数控冲床	折弯机	折弯机	聚氨酯发泡点胶机
品牌	亚威	金方圆	爱克	奥斯玛	大连华工
规格型号	3015 (3000W)	VT300	160T	30T	德国蓝浦胶料
数量	2台	1台	2台	1台	1台

11 | 车间展示

